

사용설명서

냉장·냉동 쇼케이스

최상의 품질, 최선의 선택

- 본 제품은 220V전용 국내용입니다. 전원, 전압이 다른 국외에서는 사용할 수 없습니다.
- 설치 및 사용하실 때 사용설명서를 반드시 읽어보시고 잘 보관해 주시기 바랍니다.
- 본 설명서의 저작권은 당사에 있으므로 무단복제나 배포를 금지합니다.

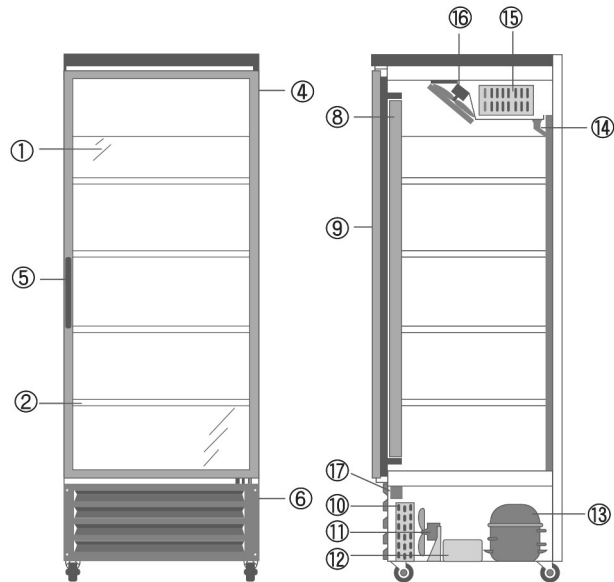
Reach-in Series / POP Series



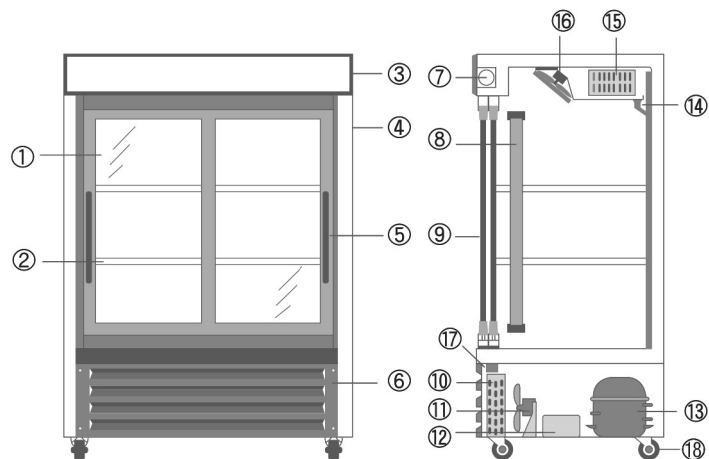
 STARION

▶▶▶▶ 이 외관도는 실물과 약간의 차이가 있을 수 있습니다.

Reach - In series



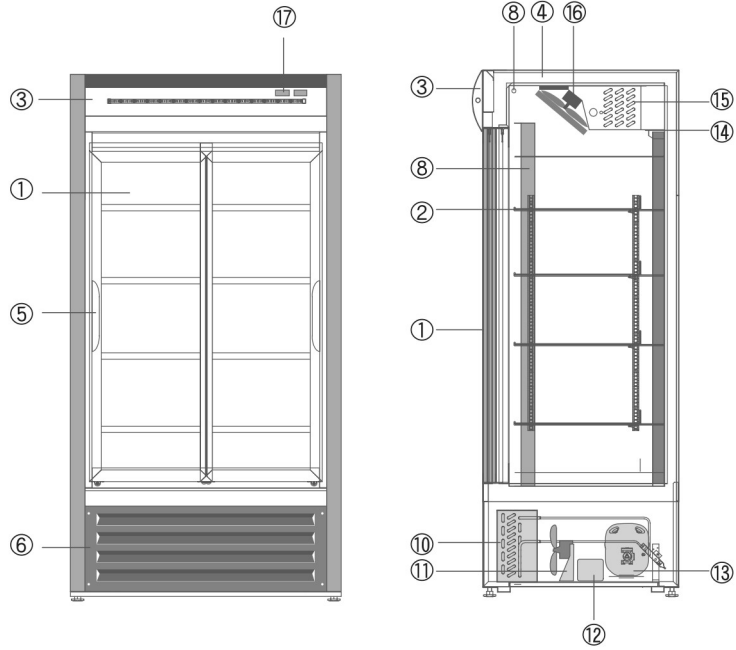
POP Cooler



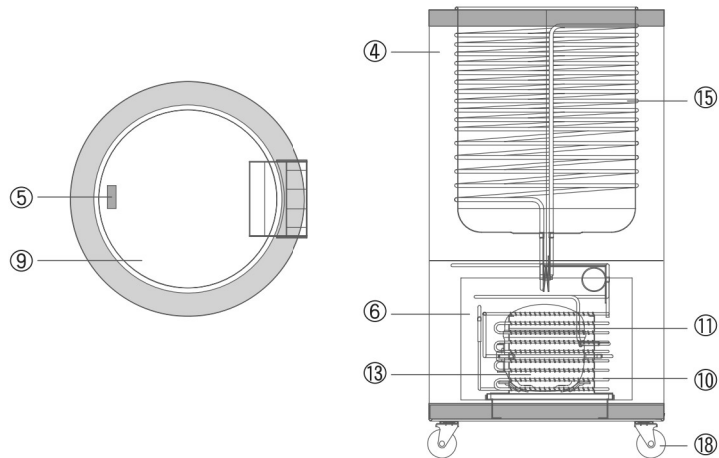
- ①유리도어 ②선반 ③광고판 ④캐비닛 ⑤손잡이 ⑥그릴 ⑦광고판 ⑧고내 조명등
⑨유리도어 ⑩응축기 ⑪응축기모터 ⑫물받이 ⑬압축기 ⑭상부드레인 ⑮증발기 ⑯증발기모터 ⑰SMPS ⑱바퀴

▶▶▶이 외관도는 실물과 약간의 차이가 있을 수 있습니다.

Reach - In 2 Door



원형 series



- ①유리도어 ②선반 ③광고판 ④캐비닛 ⑤손잡이 ⑥그릴 ⑦광고판 ⑧고내 조명등 ⑨PC도어
 ⑩응축기 ⑪응축기모터 ⑫물받이 ⑬압축기 ⑭상부드레인 ⑮증발기 ⑯증발기모터 ⑰SMPS ⑱바퀴

제품 규격

- ▶▶▶▶ 본 제품의 사양은 성능 및 품질개선 등을 위하여 당사의 사양변경에 따라 변경될 수 있습니다.
- ▶▶▶▶ 본 제품의 외형 크기는 바퀴높이와 도어 두께를 포함한 치수입니다.

모델명 구분	KSR-462R	KSR-500R LSR-RH440K	LSR-RH520SK KSR-550R	LSR-RH420SK KSR-400R	KSR-463CR LSR-FH490CK KSR-464CR	SR-SC46RW	SR-SC46RB
용도	수직형 냉장용	수직형 냉장용	수직형 냉장용	수직형 냉장용	CUP FREEZER	수직형 냉장용	
내용적	397L	397L	496L	391L	318L/338L	397L	
외형(W×D×H)	650×570×1865	650×570×1865	650×650×1990	650×610×1750	650×570×1908	650×570×1910	
압축기	1/4HP				2/5HP	1/4HP	
조명등	4W×1EA	LED(옵션) 32W×1EA	32W×1EA		4W×1EA	4W×1EA	
냉매	R-134a				R-134a	R-134a	
선반	4EA					4EA	
도어	스윙타입					스윙타입	
단열재	사이클로 펜탄 일체, 고압발포						
성능	0℃~10℃	0℃~10℃	0℃~10℃	0℃~10℃	0℃~-10℃	0℃~10℃	0℃~10℃
전원	AC 220V 60Hz						
온도조절	THERMOSTAT						
비고	사용환경에 따라 고내 온도차이는 있을 수 있습니다. ※장마 및 우기, 습도가 높은 곳에 설치시 Door부 결로가 발생할 수 있습니다. (수리대상제외)						

모델명 구분	KSS-405R	KSS-305R	KSS-305RSD	KSR-130R	KSR-100F	KSR-68R	KSR-52R
용도	수평형 냉장용	수평형 냉장용	수평형 냉장용	탁상형 냉장용	수평형 냉동용	탁상형 냉장용	탁상형 냉장용
내용적	390L	290L	290L	130L	100L	68L	52L
외형(W×D×H)	880×540×1260			540×560×844	554×577×841	435×475×686	435×475×501
압축기	1/4HP			0,1HP	1/6HP	0,1HP	0,1HP
조명등	8,5W		8,5W×2EA	10W		10W	10W
냉매	R-134a						
선반	4EA			4EA	옵션(바구니)	2EA	1EA
도어	슬라이딩 타입			스윙타입	슬라이딩 타입	스윙타입	스윙타입
단열재	사이클로 펜탄 일체, 고압발포						
성능	0℃~10℃				-24℃~-8℃ 냉동설정	0℃~10℃	0℃~12℃
전원	AC 220V 60Hz						
온도조절	THERMOSTAT						
비고	사용환경에 따라 고내 온도차이는 있을 수 있습니다. ※장마 및 우기, 습도가 높은 곳에 설치시 Door부 결로가 발생할 수 있습니다. (수리대상제외)						

통풍이 잘되는 곳에 설치하여 주십시오.

- 제품의 정상적인 작동을 위하여 통풍이 잘되는 곳에 설치하십시오.
- 벽면으로부터 10cm 정도를 띄어 설치하십시오.



바닥이 고르고 딱딱하며, 수평한 곳에 설치하십시오.

- 소음의 원인이 됩니다.



눈·비를 피할 수 있는 실내에 설치 및 보관을 해주세요

- 본 제품은 실내 사용을 목적으로 설계 되었습니다.



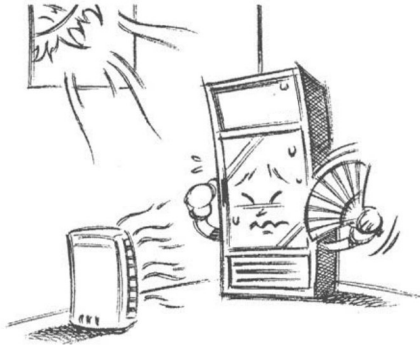
유해가스·먼지 등에 노출되는 곳은 피해 주십시오.

- 먼지나 유해가스 등의 접촉은 작동불량의 원인이 될 수 있습니다.



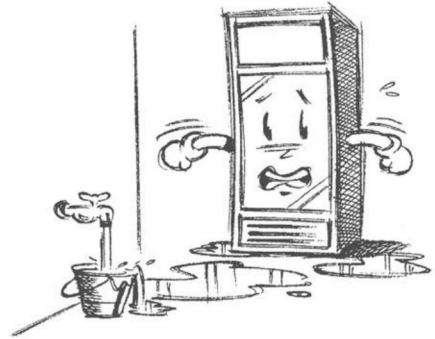
직사광선이나 오븐, 스토브 같은 열원으로부터 떨어진 장소에 설치해 주세요.

- 높은 열은 제품의 냉각효과를 떨어뜨리며 콤프레서의 과도한 작동으로 인해 오작동의 원인이 됩니다.



물이나 습기가 많은 곳을 피하여 설치해 주세요.

- 감전 및 화재 등의 원인이 됩니다.



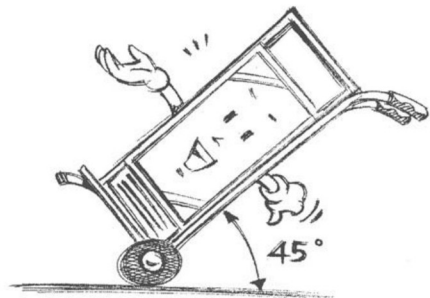
제품 손잡이를 잡고 운반하지 마세요.

- 손잡이가 부러지거나 유리파손의 원인이 됩니다.



운반시 45° 이상 기울이지 마세요.

- 압축기나 시스템에 이상이 생길 수 있습니다.

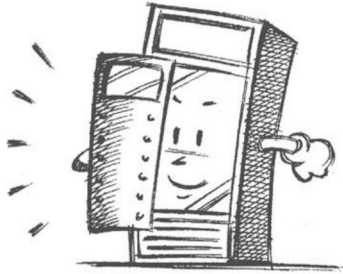


사용시 주의사항

- ▶▶▶▶ 제품 사용 전 반드시 읽어 주십시오.
- ▶▶▶▶ 제품을 올바르게 사용하여 위험이나 물적 손해를 미리 방지하기 위한 내용입니다. 반드시 숙지후 사용하여 주십시오.

전면부는 유리 파손에 각별히주의하여 주세요.

- 무리한 힘이나 타격을 하면 파손 및 안전사고의 원인이 됩니다.



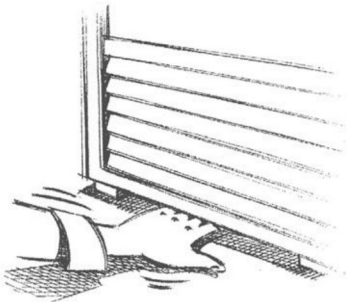
가연성 스프레이 등을 제품 근처에서 사용하지 마세요.

- 인화로 인한 화재의 위험이 있습니다.



제품 밑바닥에 절대 손을 넣지 마세요.

- 감전이나 철판 및 프레임에 의한 안전사고가 발생 할 수 있습니다.



본 제품은 음료, 우유, 주류 등의 제품만을 보관하기 위하여 설계되었습니다.

- 위 제품 이외에 제품 보관을 금지 합니다.



제품의 분해, 수리, 개조는 절대로 하지 마세요.



제품 정면 그릴주위와 상단에 물건을 적재하지 마세요.

- 통풍이 나빠져 냉각능력이 저하될 수 있습니다.
- 상부 적재물이 떨어져 안전사고가 발생할 수 있습니다.



냉장고 위에 올라서거나 문에 매달리지 마세요.

- 제품이 파손되거나, 안전사고의 원인이 됩니다.



제품 외부 및 내부에 물을 뿌리지 마세요.

- 화재, 감전, 부식, 고장의 원인이 됩니다.



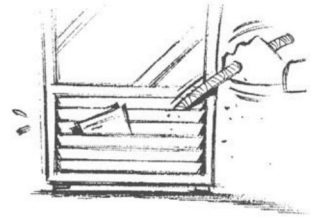
그릴부위를 열 경우 각별히 주의해 주세요.

- 전면부에 콘덴샤 팬이 돌고 있으니 안전사고 발생에 주의해 주세요.
- 각종 배선이 존재하오니 감전사고에 주의하여 주세요.



고내 상부 팬과 기계실 팬 부위에 손이나 이물질
넣지마세요.

- 모터회전으로 인한 안전사고 및 제품손상을 일으킵니다.



인화성, 폭발성, 산성, 알칼리성 제품 등의 보관을
금하며, 제품 주위에도 비치하지 마세요.

- 위험 물질은 안전한 곳에 보관해 주세요.



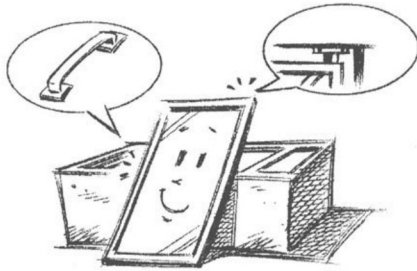
재 가동 시에는 5분 정도 후 다시 가동하여 주십시오.

- 냉각기에 무리가 생겨 고장의 원인이 될 수 있습니다.



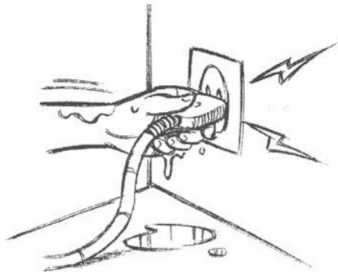
제품 폐기 시에는 도어부분 가스켓 및 도어힌지 등을 분리해 주세요.

- 어린이가 들어가 문이 닫히거나 유리가 파손되면 위험합니다.



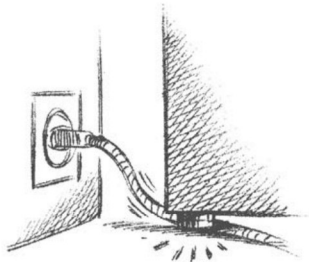
젖은 손으로 전원코드 및 배선을 만지지 마십시오.

- 감전의 원인이 됩니다.



전원코드가 쇼케이스나, 다른 설비 등에 눌리지 않도록 해 주세요.

- 전원코드가 손상되어 화재나 감전의 원인이 됩니다.



물건 적재 시 내부 조명등에 주의해 주세요.

- 무리한 힘이 가해질 경우 조명등이 파손 될 수 있습니다.



조명등 교체 시 반드시 전원플러그를 뺀 후 교환하세요.

- 감전의 원인이 됩니다.



전원플러그를 쇼케이스나 기타 장비로 밀어 붙이지 마세요.

- 전원플러그가 손상되어 화재나 감전의 원인이 됩니다.

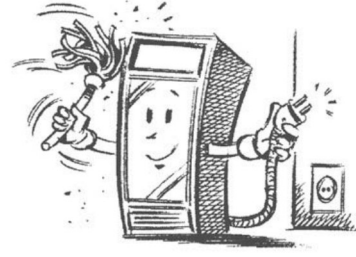


전원플러그에 먼지가 묻어 있을 경우에는 부드러운 천이나 브러쉬로 잘 닦아 주세요.

- 플러그의 이물질은 화재의 원인이 됩니다.

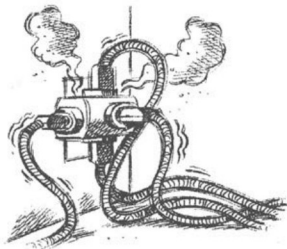


제품 청소시나 제품을 장시간 사용하지 않을 경우 전원플러그를 뽑아 주세요.



콘센트는 단독으로 사용하여 주세요.

- 많은 제품과 함께 사용하면 콘센트 발열로 인하여 화재의 원인이 됩니다.



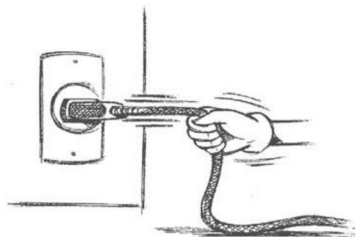
전원코드나 전원플러그가 손상되거나 콘센트의 구멍이 헐거우면 사용하지 마세요.

- 감전이나 화재의 원인이 됩니다.

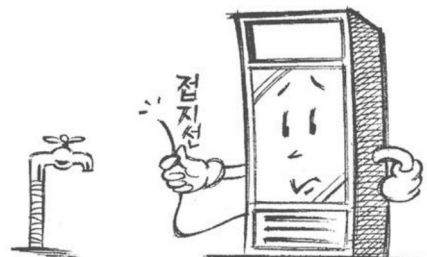


전원코드를 뽑을 때 전선을 잡아당겨 뽑지 말아 주십시오.

- 전원플러그의 머리 부분을 잡고 빼주세요.

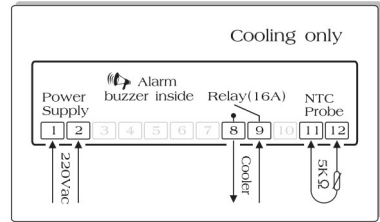


접지선을 수도관, 가스관, 전화선, 피로침 등에 연결하지 마세요.



450F 사용방법

- ▶▶▶▶ 본 제품의 정격전압은 AC220V, 60Hz입니다.
- ▶▶▶▶ 전압을 반드시 확인 하십시오.



▣ 모델명 : AUM-2KNA

1. 냉동 전용으로 설정된 온도에 따라 압축기가 작동하며, 제상기능은 없습니다.
 2. 알람 상 또는 하한값 초과시 내부 부저가 작동합니다.
 3. 센서 단선 또는 단락시 압축기는 지속 작동합니다.
 4. 센서 단락시 "S-CLOSE", 단선시 "S-OPEN" 이 표시되고, 센서 이상시 즉시 부저가 작동합니다. 이 경우 COOLER는 지속 작동합니다.
 5. 알람 발생시 설정온도로 온도가 내려가면 알람이 멈춥니다.(기본설정값 변경금지)
- ※주의사항※ 「디스플레이상 온도가 -28℃이하 -17℃이상 이 되면...」 중에 -17℃를 -15℃로 변경

▣ 제품 버튼 용도



- Set : 설정 온도 값 선택, 선택한 값 저장
- ▲ : 설정값 증가
- ▼ : 설정값 감소

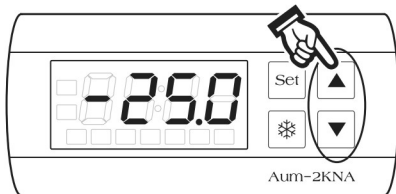
▣ 온도 설정 방법



★SET 버튼 클릭 (공장출하시 기본 설정온도 -22℃)



★선택부분에 표시확인



▲/▼ 원하는 온도 설정



★SET 버튼 클릭저장 (SET버튼을 클릭하지 않아도 20초 후 자동저장됨)

※ 주의사항 ※

- 디스플레이상 온도가 -28℃이하 -15℃이상 이 되면 뽁~뽁~하는 알람이 울립니다. 알람은 고내 온도가 정상 범위를 벗어나 울리는 것입니다. 일정시간 기다려도 알람이 계속되고 정상 작동 되지 않을시 냉동고 안 내용물을 필히 안전한 곳으로 옮겨 주시고 서비스 센터로 문의 바랍니다.

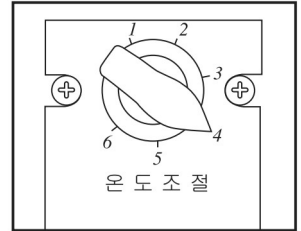
- ▶▶▶▶ 본 제품의 정격전압은 AC220V, 60Hz입니다.
- ▶▶▶▶ 전압을 반드시 확인 하십시오.

■ 사용법

1. 처음 사용할 때에는 설치 1~2시간 후에 사용하여 주십시오.
2. 사용전압은 220V이고, 전력 사정이 좋지 않다면, 적정 용량의 정품 트랜스를 사용하여 주십시오.
3. 상기 사항 및 앞 페이지의 주의 및 경고 사항을 준수하여 전원을 연결합니다.
4. -차단기 장착제품
상기사항을 준수하여 전원을 연결하시고, 제품 내부 상단의 냉장 스위치를 "ON"으로 조정하시고 온도 조절기는 통상적으로 3~4에 맞추어 줍니다. <그림1>참조(제품출고시 차단기는 "ON"상태입니다.)
-차단겸용 스위치 장착제품
제품하부 기계실 또는 그릴에 장착되어진 스위치를 "ON"으로 조정하시고 온도 조절기는 통상적으로 3~4에 맞추어 줍니다.<그림 1>참조
5. 1시간 정도 운전 후 도어를 열고 내부가 차가워진 것을 반드시 확인한 후 상품을 넣어 주십시오.
6. 제품내부에 장착된 조명 스위치는 형광등의 켜짐("ON")과 꺼짐("OFF")을 조작할 수 있습니다.

■ 온도조절

1. 본 제품의 온도 조작범위는 0℃~10℃로 상온의 온도를 유지합니다.
2. 내부 온도는 제품 내부 상단에 있는 온도조절기의 노브를 돌려서 조정할 수 있습니다.
3. '1'은 약냉이고, '6'은 강냉이며, 일반적으로 '3'~'4' 위치에 놓고 사용하십시오.(출하시 '4' 위치로 출하됩니다.)
4. 온도조절기를 '6'에 놓았을 경우 강한 냉기로 인하여 적상이 생길수 있으니 사용시 유의하여 주십시오.



<그림1>

■ 선반설치

주의 : 선반 설치시 내부 형광등과의 충돌 및 손이 끼이지 않도록 주의하여 주십시오.

1. 선반 고리를 4귀통이의 원하시는 높이와 간격으로 고정시키고 설치하기 바랍니다.
2. 보관제품의 크기와 용량에 따라 임의조절이 가능하오니 필요시 상품 진열에 맞게 다시 설치하여 주십시오.
3. 소형냉장고 냉각판 성에 발생시 제상 후 사용(성에 제거시 냉각판 두드리지 마세요.)



<선반고리>

■ 내용물 보관

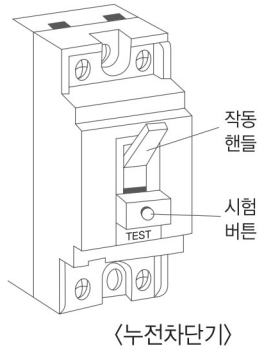
주의 : 본 제품은 음료, 주류 등의 캔 및 병제품만을 전용으로 보관하기 위해 설계되어 있으니 음식물의 보관을 금지합니다.

1. 보관 제품과 제품사이 및 내부 표면과의 사이를 띄어 놓아야 효율적인 냉을 유지할 수 있습니다.
2. 음료수 등의 병 제품을 장기간 보관하게 될 경우 결빙에 의해 보관제품이 파손 될 수 있습니다.
3. 선반 한 단에 너무 많은 양의 상품을 적재하지 마십시오. 선반변형 및 상품낙하의 원인이 되어 안전사고 발생의 원인이 될 수 있습니다.

- * Cup Freezer(463C/490CK/464C)제품은 Cup보관 전용제품입니다.
맥주나 음료를 보관할 경우 얼어서 깨질수 있으므로 보관을 하지 마세요.
- * 3시간마다 13분간 제상 기능이 있는 제품이므로 사용에 주의바람.
- * 특히 음식물 및 과일등을 보관해서는 안되므로 주의바람

■ 누전차단기 사용방법

만일의 경우 발생할 수 있는 누전으로 인한 사고를 방지하기 위하여 누전차단기를 부착하였으니 작동확인을 월 1~2회 실시하여 주십시오.



작동확인방법

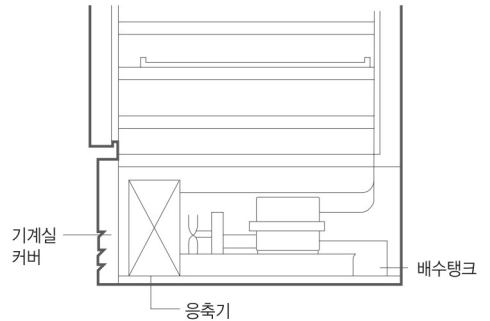
1. 시험버튼을 누르면 작동 핸들이 "켜짐"에서 "꺼짐"으로 작동변경 됩니다.
2. 작동핸들이 "꺼짐"이 되면 운전이 정지되므로 5분정도 지난 후 작동핸들을 "켜짐"상태로 해 주십시오.



*시험버튼을 눌렀을 때 작동핸들이 "꺼짐"상태로 되지 않을경우, 누전차단기에 이상이 생겼으므로 금원하이텍 서비스 센터에 연락하여 주십시오.

■ 응축기

- 응축기는 기계실 내부에 있습니다
- 응축기에 먼지나 오물이 쌓이면 고장의 원인이 되므로 정기적으로 점검하여 주십시오.
(솔을 이용하여 세로 방향으로 먼지제거, 1개월에 1회이상)
- 하절기에 배수탱크는 수시로 비워주세요.
(1일1회권장) 물이 넘칠 수 있습니다.



■ 퓨즈 교환방법

- 제품에 이상 전류나 갑자기 전류가 많이 흐를 때 제품을 보호하기 위하여 안전 퓨즈가 장치되어 있습니다. 사용 중 퓨즈를 교환하실 때 아래 사항을 잘 읽어 보시고, 퓨즈를 교환하여 주십시오.

 1. 먼저 플러그를 콘센트로부터 뽑아 전원을 차단하여 주십시오.
 2. 퓨즈 홀더를 왼쪽으로 돌려 뽑아냅니다.
 3. 퓨즈의 용량을 확인한 다음 퓨즈를 홀더에 넣고 원래 상태로 하여 주십시오.
 4. 제품 스위치 뒷면 퓨즈홀더 안에 퓨즈있음.(KSR-462R)

- ▶▶▶▶ 청소등과 같은 유지 보수시에는 반드시 전원코드를 뽑은 후 사용하여 주십시오.
- ▶▶▶▶ 절대로 물을 뿌리지 마시고, 기계실 및 고내 상부 증발기 부위에 물이 튀지 않도록 주의하여 주십시오.

□ 조명등 교체

※조명등 교체시 반드시 동종의 조명등으로 교체하여 주십시오. ※조명등 교체시 반드시 전원 코드를 뽑아주십시오.

1. 조명등을 고정고리에서 분리한후, 아래, 위 소켓을 제거한 다음 보호커버를 벗겨낸 후 조명등을 교체합니다.
2. 교체 후 위와 반대의 방법으로 조립 고정시켜 줍니다.
3. 광고판쪽의 조명등은 나사로 고정된 측면 커버를 드라이버를 이용하여 제거한 다음 아크릴을 밀어내시면 됩니다.

□ 제품 청소

1. 제품은 월 1~2회 정도 정기적으로 청소하여야 제품 수명과 청결을 유지할 수 있습니다.
2. 청소 시에는 내용물을 밖으로 꺼내시고, 반드시 전원플러그를 뽑아 주세요.
3. 자연세제를 이용하여 부드러운 천에 따뜻한 물을 묻혀 청소해 주세요.
4. 끓는 물이나 화학류 등의 용제, 수세미 등은 사용하지 마십시오.
5. 청소 후 재가동 시에는 물기를 완전히 건조시키고, 손과 전원플러그의 물기를 완벽하게 제거한 다음 플러그를 꽂아 주십시오.

□ 기계실 부위 관리 및 배수

1. 배수와 관련하여 전면 하부 그릴을 빼내고, 물받이에 모아진 물을 2일 1회정도 정기적으로 비워 주시고, 물호스와 물받이를 원위치 시켜 주십시오. 이때 팬 날개 및 주위 전선에 각별히 주의하여 주십시오. (*일부 모델은 물받이에 모인 물이 토출가스관에 의해 강제증발 하도록 설계되어 있습니다.)
2. 제품의 원활한 성능을 위해 응축기에 쌓인 먼지를 월 1~2회 정도 솔 등으로 털어 주십시오. 이때 팬날개, 전선, 금속 제품등에 의한 안전사고에 각별히 주의하여 주십시오.

□ 선반 청소

- 선반을 제품에서 분리하시고 약성거품비누를 이용하여 부드러운 천에 따뜻한 물을 묻혀 청소하세요.

□ 도어 가스켓 청소

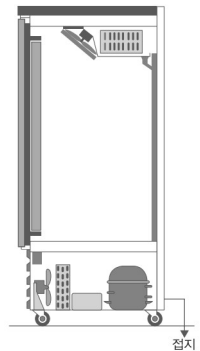
- 도어 가스켓의 수명을 길게 하기 위해서는 약성거품비누를 사용하여 청소하세요.
- 청소하신 후 잘 건조하시고 활석가루를 조금 묻혀 주시면 좋습니다.

□ 내부, 외부 청소

- 약성거품비누를 사용하여 청소하세요.
- 물을 뿌려 청소하지 마시고, 마른 천이나 물걸레로 잘 닦아 주세요.

- ▶▶▶▶ 기계실 부위는 각종 배선과 주요 부품들이 존재하오니, 취급시 "전원코드를 뽑은 후 각별한 주의를 기울여 주시고, 젖은 손으로의 취급은 엄금합니다.

1. 누전으로 인한 감전사고의 위험을 방지하기 위하여 접지를 해주세요. (전원코드에 연결된 녹색선이 접지선입니다.)
2. 측면 접지가 되어있는 콘센트를 사용시, 별도로 접지할 필요는 없으나 필요시 우측의 그림과 같이 설치해 주십시오.
3. 측면 접지가 없는 콘센트 사용시 별도의 접지선을 구입하여 우측의 그림과 같이 설치해 주십시오.



<그림 2>

▶▶▶▶ 제품사용 중 이상이 생기면 우선 전원 플러그를 빼주세요.

제품이 전혀 가동되지 않는 경우
우측 사항을 우선 체크하세요.

- ※ 정전은 아닙니까?
- ※ 전원코드는 바르게 끼워져 있습니까?
- ※ 온도조절기는 통상적인 위치에 있습니까?
- ※ 전압은 올바르게 맞추어져 있습니까?

증 상	점 검 사 항	처 리 방 법
냉각이 전혀 되지 않는다	정전이 되었다. 전원플러그가 빠져있다. 전압이 너무 낮다.	재통전시까지 기다린다. 전원플러그를 다시 꽂아준다. 적정 용량의 정품트랜스 사용
냉각이 잘 되지 않는다.	차단기가 "OFF"에 있다. 직사광선을 쬐고 있다. 주위에 발열체가 있다. 식품을 너무 많이 저장하고 있다. 식품이 고내 뒤쪽으로 모여 있다. 문을 여닫는 횟수가 너무 많다. 응축기에 먼지가 쌓여있다. 도어가 열려진 채 있다. 기계실의 통풍을 방해하는 물건이 있다.	차단기를 "ON"시켜준다. 직사광선을 피하여 설치 발열체를 제거 적정량 저장 고내 뒤쪽에 2cm이상 공간확보 여닫는 횟수를 줄인다. 기계실을 청소해 준다. 도어를 닫아 준다. 통풍방해 물건제거 기계실 뒤쪽 여유공간 30cm이상 확보
소음이 심하고 진동이 있다	도어가 열려진 채 있다. 설치바닥이 불안정하거나 약하다. 제품이 기울어져 있다. 기계실에 이물질이 존재한다.	도어를 닫아준다. 바닥이 평평하고 딱딱한 곳으로 옮겨 설치. 수평을 맞추어 준다. 전원플러그를 뺀 후 이물질을 제거한다.
조명등이 켜지지 않는다.	소켓이 빠져있다. 조명등 수명이 끝났다.	양손으로 소켓을 눌러준다. 조명등을 교체한다.
유리에 이슬이 맺힌다.	고온다습으로 나타나는 일시적 현상	고장이 아니므로 마른천으로 닦아준다.

위 사항을 점검하여도 조치가 되지 않을 때는 구입하신 전문점이나 당사 서비스 센터로 문의하여 주십시오.

- ➔ ※ 제품을 살펴 볼 때에는 전원코드를 뽑으시고 제품의 모서리 부위에 부딪히지 않도록 주의하여 주십시오.
- ※ 그릴 내부의 기계실과 내부 조명등 등은 젖은 손으로 만지지 말아 주십시오.
- ※ 그릴 안쪽 기계실의 콘덴서 팬과 냉장고 내부 상단의 증발기 팬등에 각별히 주의하시고
회전중 이물질을 집어넣지 마십시오.

제품 보증서

- (주)스티리온성철에서는 품목별 소비자 피해 보상규정에 따라 아래와 같이 제품에 대한 보증을 실시합니다.
- 제품 고장 발생시 구입 대리점으로 연락하세요. (대리점 이용이 없을 경우 서비스센터로 연락바랍니다.)

제품명		모델명	
구입일	년 월 일	SERIAL NO.	
구입처		판매금액	

무료서비스

구입 후 1년(제품보증기간)이내에 제품이 고장날 경우에만 무료서비스를 받을 수 있습니다.

* 일반 제품을 영업용으로 전환하여 사용할 경우 보증기간을 반으로 단축하여 적용됩니다.

소비자 피해 유형	보증기간 이내	보증기간 이후
• 구입 후 1개월 이내에 정상적인 사용상태에서 성능, 기능상의 이상 발생시	제품수리	
• 동일 하자로 3회까지 고장 발생시	무료수리	유료수리
• 수리용 부품은 수리 불가능시 (보증기간내)	공장입고수리	

유료서비스

● 고장이 아닌 경우

고장이 아닌 경우 서비스를 요청하면 요금을 받게 되므로, 반드시 사용설명서를 읽어 주세요.
(수리가 불가능한 경우 별도 기준에 준함)

- 제품기능 사용설명 및 분해하지 않고 처리하는 간단한 조정시
- 판매점에서 제품을 부실하게 설치하여 재설치시
- 제품 내부에 들어간 먼지 세척 및 이물 제거시

제품의 이동, 이사 등으로 인한 설치 부실시
구입사 판매 조건이 고객이 설치하기로 한 제품을 고객이 재설치 요청시
소비자 설치 미숙으로 재설치시
간단한 사용 미숙으로 불량발생되어 서비스 요청시

● 소비자 과실로 고장난 경우

- 소비자의 취급 부주의 또는 함부로 수리, 개조하여 고장 발생시
- 당사의 대리점이나 서비스센터 기사가 아닌 사람이 수리하여 고장 발생시
- 전기용량을 틀리게 사용하여 고장 발생시 (예) 220V제품을 110V로 사용한 경우)
- 설치 후 이동시 떨어뜨림 등에 의한 고장, 손상 발생시
- 당사의 미지정된 소모품이나 옵션품 사용으로 인한 고장 발생시

● 그 밖의 경우

- 천재지변 (화재, 인해, 수해 등)으로 인한 고장 발생 시
- 소모성 부품의 수명이 다한 경우 (램프류, 필터류, 퓨즈 등)

고객상담 및 A/S

031-944-7877



* 서비스는 (주)금원하이텍에서 대행 합니다.