

STARION

www.starion.co.kr

Air Cooling Fan

SF-A851 Series

스타리온 냉풍기 사용설명서



자연 바람 / 수면바람



예약꺼짐 (최대 15시간)



좌우 회전



3단계 풍량 조절

1~3



서비스관련
문의전화

전국 어디서나 지역 번호없이
1588-2203

- 사용 전에 안전을 위한 주의사항을 반드시 읽고 정확하게 사용하세요.
- 본 제품은 국내(대한민국)에서만 사용할 수 있습니다.
- 전원 및 전압, 주파수가 다른 국외에서는 사용할 수 없습니다.
- 사용설명서를 읽고 난 후 사용자가 항상 볼 수 있는 곳에 보관해 주세요.
- 사용설명서에 제품 보증서가 포함되어 있습니다.

안전을 위한 주의사항

- ▶ 주의사항은 “경고”, “주의”의 두 가지로 구분되어 있으며, 의미는 다음과 같습니다.
- ▶ 아래 기호들은 위험을 끼칠 우려가 있는 사항과 조작에 대하여 주의를 환기시키기 위한 기호입니다.
- ▶ 기호가 표시된 부분은 위험 발생을 피하기 위해 주의 깊게 읽고 지시에 따라야 합니다.

⚠ 경고

지키지 않았을 경우, 사망이나 심각한 상해가 발생할 가능성이 있는 경우

⚠ 주의

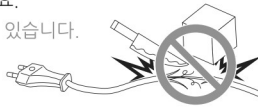
지키지 않았을 경우, 경미한 상해나 재산상의 손해가 발생할 가능성이 있는 경우.



금지사항을 나타냅니다.

⚠ 경고

- 표시된 정격 전압으로만 작동시키세요. 전원 플러그는 반드시 **220V** 전용 콘센트를 사용하세요.
 - 고장이나 누전의 원인이 됩니다.
 - 전기적 연결사양은 국가 또는 지역 규정에 따라야 합니다.
- 젖은 손으로 전원 플러그를 꽂거나 빼지 마세요.
 - 감전 사고의 위험이 있습니다.
- 전원 코드를 구부리거나 가공, 가열 등으로 파손 시키거나 전선 위에 날카로운 물건, 무거운 물건 등을 올려 놓아 피복을 손상시키지 마세요.
 - 화재 및 감전의 위험이 있습니다.



- 제품의 본체와 전원 플러그의 핀, 접촉 부분에 먼지나 물이 닿지 않도록 주의하시고 마른 천으로 깨끗이 닦아 주십시오.
 - 전원 플러그에 이물질이 있을 경우, 화재, 감전, 누전의 원인이 됩니다.



- 제품을 다른 용도로 분리, 개조, 수리하지 마시고 각 부분을 분리하여 가동하지 마세요.
 - 화재 및 감전의 원인이 됩니다.
- 제품이 작동 중 전복되지 않게 반드시 평평한 바닥에서 조립하시고 조립된 상태가 반듯하고 견고한지 확인 후 작동해 주세요.
 - 사용 중 제품이 넘어져 상해, 파손의 원인이 됩니다.



- 제품 이동 시 물탱크의 물이 넘칠 수 있으니 물탱크를 비우거나 분리한 후 이동하세요.
 - 과도하게 물이 넘쳐 제품 또는 주변 전기제품이 젖은 경우 감전사고의 원인이 됩니다.

- 전원 코드나 플러그에 발열 및 손상이 있을 경우 사용을 중단하고 서비스센터로 연락하세요.
 - 화재, 감전, 누전의 원인이 됩니다.
- 전원 연결 시 플러그가 콘센트에 확실하게 꽂혔는지 확인하세요.
 - 바르게 꽂히지 않은 경우 감전, 누전, 화재의 원인이 됩니다.

- 하나의 콘센트에 여러 개의 전원 플러그를 동시에 사용하지 마세요.
 - 콘센트의 이상 발열로 인한 화재의 원인이 됩니다.



- 전원 플러그를 뺄 때는 전선을 잡아 당기지 마시고 플러그를 잡고 빼 주세요.
 - 전선 안의 선이 끊어지면 화재 및 감전의 위험이 있습니다.



- 제품이 작동 중일 때 전면 송풍구와 후면 흡입구에 손가락, 연필 등 기타 물질을 내부로 넣어 회전 작동에 방해가 되지 않도록 주의하세요.
 - 날개의 파손, 고장, 화재의 원인이 되며 심각한 상해를 입을 수 있습니다. 특히 어린이가 있는 가정에서는 주의하세요.

- 공기통로 또는 송풍구를 어떤 부분도 가리거나 차단해서는 안됩니다.
 - 모터 고장의 원인이 됩니다.



- 제품을 밀폐된 공간에서 가까이 두고 사용하지 마세요.
 - 특히 어린이, 환자, 노약자는 더욱 좋지 않습니다.



안전을 위한 주의사항

⚠ 주의

- 촛불, 담뱃불 등을 올려놓거나 난방기구, 열기구 등 열원과 가까운 곳에서 보관/사용하지 마세요.
- 화재의 원인이 됩니다.



- 가스, 전기, 버너 등 가연성 가스나 인화성 물질 등이 있는 곳에 보관하지 마세요.
- 폭발의 위험이 있으며 제품이 변형 및 변색 될 수 있습니다.



- 제품 청소 시 분무식 살충제, 벤젠, 신나 등을 사용하지 마시고 사용설명서에 제시된 방법에 따라 손질하여주세요.
- 제품이 손상될 수 있고 화재의 원인이 될 수 있습니다.
- 사용 전 반드시 사용설명서에 따라 정확히 조립하여 사용하세요.
- 임의로 조작할 경우 고장, 화재의 원인이 됩니다.
- 제품에 파손된 부분이 있거나 비정상적인 작동, 이상한 소음 발생 시, 반드시 서비스센터로 연락하여 자격을 갖춘 전문 기술자에게 수리 받으세요.
- 제품 이상 시 계속 사용하면 고장, 화재, 상해의 위험이 있습니다.
- 문 옆이나 출입구, 창문 옆 등 바람이 부는 곳에서 보관/사용하지 마세요.
- 제품이 넘어져 손상되거나 커튼, 이물질 등에 의한 화재의 원인이 됩니다.
- 어린이나 노약자 등 부적절한 사용 가능성이 있는 사용자가 조작하는 것을 자제해 주세요.
- 화재, 감전의 원인이 되며 제품을 오염하여 부상을 입을 수 있습니다.
- 제품을 던지거나 떨어뜨려 충격으로 파손되지 않도록 주의하세요.
- 화재 및 부상의 원인이 됩니다.
- 사용 중에 전원 플러그를 뽑지 마세요.
- 제품을 사용하는 동안 수시로 점검해 주세요.
- 제품 회전 작동 시 소음, 회전 날개, 회전 속도 등이 초기 상태와 같이 정상적으로 작동하는지 확인해 주세요.
- 모터, 전원선에 발열이 되지 않는지 확인해 주세요.

- 제품을 물이나 액체류에 담그거나 닿지 않게 하시고 기름, 연기, 먼지, 습기가 많은 곳(화장실), 물(빗물)이 튀는 곳에서 보관/사용하지 마세요.



- 화재 및 감전의 원인이 됩니다.

- 제품을 이동시키거나, 청소 및 서비스를 받을 때는 반드시 전원 플러그를 콘센트와 분리 후 진행해 주세요.



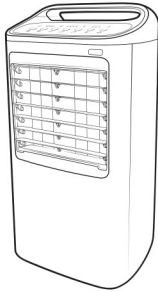
- 실외나 직사광선이 닿는 곳에서 사용하지 마세요.
- 고장, 화재의 원인이 됩니다.
- 제품을 장시간 사용하지 않을 때, 천동, 번개가 칠 때는 전원 플러그를 뽑아 주세요.
- 절연 약화에 따른 감전, 누전, 발화의 위험이 있습니다.
- 화재의 원인이 됩니다.
- 물탱크에 물을 채울 때 반드시 전원을 끄고 플러그를 뽑으세요.
- 화재의 원인이 됩니다.
- 물탱크에 물이 없는 상태에서 냉풍 기능을 작동하여 펌프를 공회전 시키지 마세요.
- 소음 및 고장의 원인이 됩니다.
- 아이스 팩은 어린이의 손이 닿지 않는 곳에 보관하십시오.
- 화학 물질을 삼키면 인체에 유해합니다.



- 아이스팩이 직사 광선에 노출되지 않도록 주의하세요.
- 제품 폐기처리 시 반드시 지정된 처리 절차에 맞게 처리하세요.

제품의 구성 및 각부 명칭

제품의 구성



본체 1대



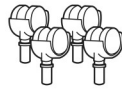
리모컨



리튬전지
(리모컨에 포함)



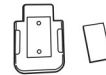
사용설명서



바퀴
(자유형 2개, 고정형 2개)

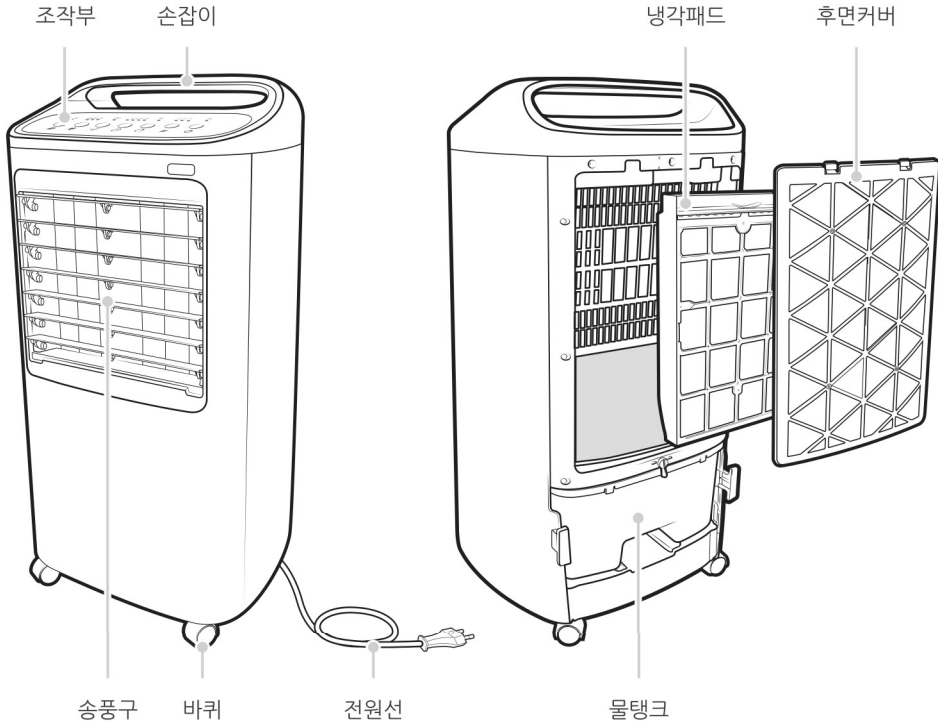


아이스팩



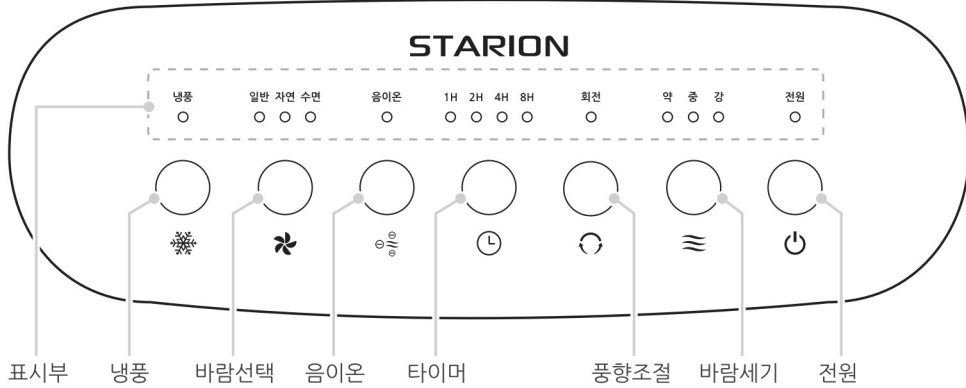
리모컨 홀더
+ 양면접착제

각부 명칭 (본체 외관)

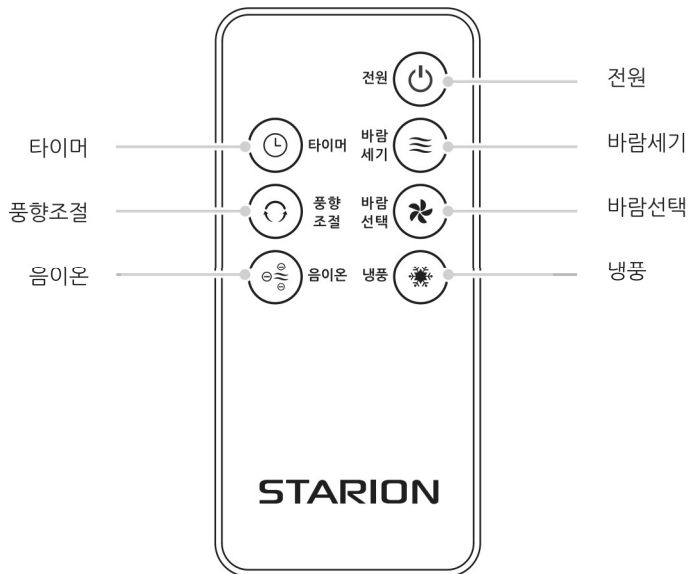


제품의 구성 및 각부 명칭

각부 명칭 및 기능버튼 (본체 조작부)



각부 명칭 및 기능버튼 (리모컨 조작부)

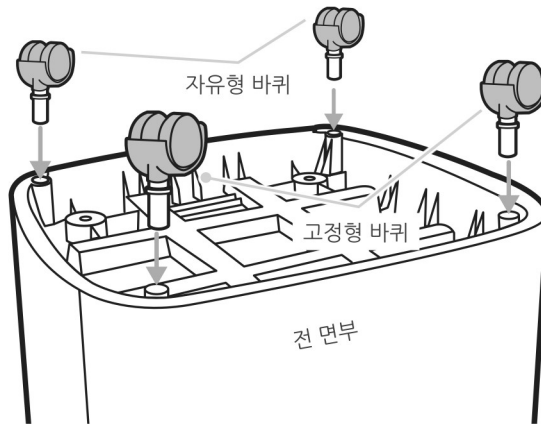


조립 및 사용하기

바퀴 조립하기

제품 바닥부 바퀴홈에 맞추어 동봉된 바퀴를 끼워 주세요.

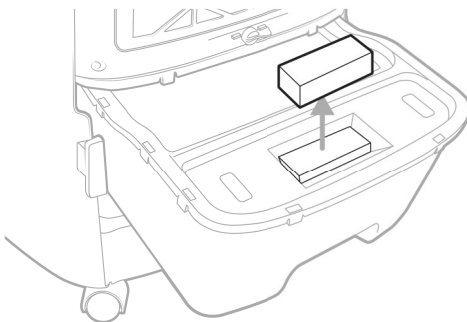
전면부에 잠금기능이 있는 고정형 바퀴 2개를 조립하고, 후면부에 자유형 바퀴 2개를 조립하세요.
별도의 공구 없이 조립할 수 있습니다.



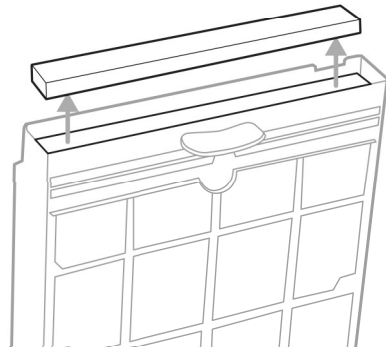
필터 분리/결합하기

제품의 청결한 사용을 위해 물탱크와 냉각패드에 장착된 필터를 정기적으로 세척해야 합니다.

아래의 그림과 같이 필터를 분리한 후 깨끗이 세척하여 분리의 역순으로 결합하세요.



물탱크 필터



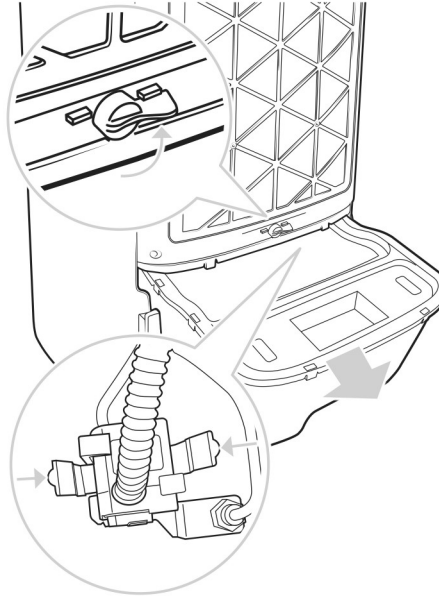
냉각패드 필터

조립 및 사용하기

급수하기

냉풍 기능을 사용하려면 제품 후면의 물탱크에 급수를 해야 합니다.

- 1** 물탱크 상단의 고정레버를 그림과 같이 해제하세요.
- 2** 물탱크를 윗쪽으로 살짝 들어서 당겨 꺼내세요.
- 3** 물탱크 내부에 결합된 워터 펌프의 양쪽 날개를 눌러 물탱크로부터 분리하세요.
- 4** 물탱크에 급수한 후 역순으로 조립하세요. 워터 펌프의 날개를 누르며 살짝 벌려 고정부에 고정된 것을 확인 후 조립하세요.

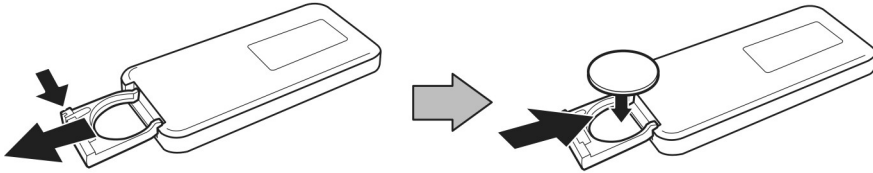


참고

- 보다 시원한 바람을 원하실 경우, 충분히 냉각된 냉수를 넣어 주세요.
- 빠르고 지속적인 시원한 바람을 원할 경우 아이스 팩을 얼려 물탱크에 함께 넣어 주세요.
- 물탱크에 표시된 최고수위보다 많거나 최저수위보다 적게 급수하지 마세요.
 - 과도하게 급수시 물이 넘쳐 제품 또는 주변 전기 제품에 닿아 감전의 원인이 될 수 있고, 최저 수위 이하로 급수할 경우 펌프 고장의 원인이 될 수 있습니다.
- 물탱크의 물은 자주 갈아주어 항상 청결을 유지해 주세요.
- 냉각패드의 구조 및 재질상 습기가 있는 상태에서 보관시 이물질이 생길 수 있습니다.
- 냉각패드에는 흐르는 물에 깨끗이 헹구 완전히 건조시킨후 보관하세요

조립 및 사용하기

리모컨 사용하기

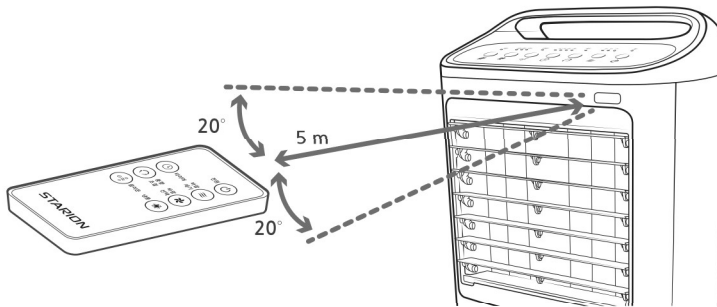


1 위 그림과 같이 배터리 커버의 옆부분을 누른 상태에서 화살표 방향으로 배터리 커버를 열어주세요.

2 리튬전지의 ⊕ 방향이 위쪽을 향하도록 삽입한 후 배터리 커버를 닫아 주세요.

참고

- CR2025 리튬전지 (동전형, 3 V)를 사용하세요.
- 리모컨 작동이 정상적이지 않을 때에는 건전지 상태를 확인 후 새 리튬전지로 교환하세요.
- 리모컨을 떨어뜨리거나 강한 충격을 주지 마세요.
- 리모컨 사용 후 지정된 장소에 보관하시고 장시간 사용하지 않을 때에는 건전지를 분리하여 보관하세요.
- 리모컨 사용 시 아래 그림과 같이 센서 감지영역을 확인하시고 장애물이 없는 상태에서 조작하세요.



동작하기

전원 켜기 / 끄기

본체의 전원 코드(220V 전용)를 꽂으면 [전원] 표시등이 켜지고 알림음과 함께 동작대기 상태가 됩니다.

본체 또는 리모컨의 전원(⏻) 버튼을 누르면 알림음과 함께 작동을 시작합니다. (초기설정은 일반풍 모드, 바람세기는 '중'입니다.)

본체 또는 리모컨의 전원(⏻) 버튼을 다시 누르면 작동을 멈춥니다.

! 참고

- 전원 플러그 연결 시 반드시 접지된 220V 전용 콘센트를 사용하세요.
- 제품을 동작시키기 전에 반드시 송풍구를 열고 작동하세요.
- 냉풍 운전중 전원버튼을 눌러 정지시키면 냉각패드 건조를 위해 약 5분간 팬만 동작후 대기상태로 전환됩니다. 단, 전원 플러그를 뽑을 경우 바로 전원이 차단 됩니다.
- 냉풍 운전중 모드 변경이나 제품을 정지시키면 냉각수 파이프에 남아있던 물이 빠져나오면서 소리가 날 수 있으나 고장이 아니라 정상적인 현상입니다.

바람세기 조절하기

본체 조작부 또는 리모컨 조작부의 바람세기(≡) 버튼을 반복적으로 눌러 바람의 세기를 조절하세요.

해당 버튼을 누를 때마다 아래의 순서로 바람세기가 변경됩니다.



! 참고

- 수면 모드의 경우 [중풍]으로 작동하며 30분 후 [약풍]으로 변경됩니다.

동작하기

회전하기

본체 또는 리모컨의 회전(↻) 버튼을 눌러 제품의 회전 상태를 선택 또는 해제 할 수 있습니다. 표시부를 확인하세요.



바람 선택하기

원하는 바람 모드를 설정할 수 있습니다. 본체 조작부 또는 리모컨의 바람선택(✪) 버튼을 반복적으로 눌러 원하는 바람을 선택하세요.

표시부에서 아래의 바람모드를 확인하세요.

- 일반 자연 수면 ● ○ ○ **보통 바람:** 보통 바람으로 작동합니다.
- 일반 자연 수면 ○ ● ○ **자연 바람:** 자연 바람과 흡사하게 작동합니다.
- 일반 자연 수면 ○ ○ ● **수면 바람:** 수면에 적당한 바람으로 자동 조절하여 작동합니다.
최초 [중풍]으로 30분간 작동 후 [약풍]으로 변경됩니다.

예약꺼짐 설정하기

본체 또는 리모컨의 타이머(⌚)버튼을 반복적으로 눌러 원하는 꺼짐 예약시간을 선택하세요.

예약시간이 선택 되고, 설정된 시간이 지난 후 자동으로 꺼집니다. 최대 15시간까지 1시간 단위로 설정할 수 있습니다. 표시부에서 예약시간을 확인하세요.

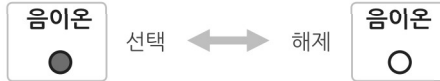


동작하기

음이온 기능 사용하기

음이온 기능을 사용하여 실내 공기에 이온을 발생시켜 더욱 쾌적한 환경을 유지할 수 있습니다.

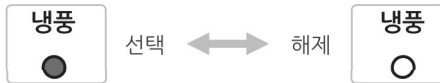
본체 또는 리모컨의 음이온(음) 버튼을 눌러 음이온 기능을 선택 또는 해제 할 수 있습니다.
표시부를 확인하세요.



냉풍 기능 사용하기

냉풍 기능을 사용하여 더 시원한 바람을 즐길 수 있습니다.

본체 또는 리모컨의 냉풍(氷) 버튼을 눌러 냉풍 기능을 선택 또는 해제 할 수 있습니다.
표시부를 확인하세요.



! 참고

- 해당 기능을 사용할 경우 물탱크에 물을 채워 넣으세요.
- 물탱크에 물이 없거나 부족한 경우 냉풍 기능을 켜면 냉풍 표시등이 깜박거립니다.
- 더 시원하게 사용하시길 원할 경우 아이스팩을 얼려 물탱크에 함께 넣어주세요.
- 냉풍 운전 중 전원 버튼을 눌러 정지시키거나 냉풍 버튼을 다시 눌러 기능을 해제 하면 냉각 펌프에 남아 있던 물이 빠져 나오면서 소음이 발생할 수 있으나, 고장이 아니라 정상적인 현상입니다.
- 전원버튼을 눌러 정지시키면 냉각패드 건조를 위해 약 5분간 팬만 동작후 멈추고 대기 상태로 전환됩니다.

고장 신고 전 확인사항

증상	확인사항	조치방법
작동이 되지 않아요.	전원 플러그가 빠져 있지 않나요?	전원 플러그를 콘센트에 꽂아주세요.
	송풍구가 열려 있나요?	사용 전 송풍구를 항상 열어주세요.
냄새가 나요	물탱크 내부나 냉각패드에 곰팡이가 발생하지 않았나요?	곰팡이가 발생한 경우 세척 후 충분히 건조하여 사용하세요. 냉각패드의 세척이 불가할 경우 새것으로 교체하세요.
	제품 구입 후 처음 작동하나요?	새 제품의 경우 냉각패드에서 일시적으로 냄새가 날 수 있습니다. 냉각패드를 흐르는 물에 세척 후 건조하여 사용하세요.
소음이 심해요	송풍구에 이물질이 있지 않나요?	송풍구의 이물질을 제거 하세요. 이후에도 문제가 계속되면 A/S 센터에 연락하세요.
	모터에서 소음이 발생하나요?	제품을 작동하지 마시고 A/S 센터에 연락하세요.
실내 습도가 지나치게 높아요	냉풍모드를 사용하고 있지 않나요?	냉풍모드가 작동중일 때, 냉각시 발생하는 수분으로 주변 습도가 높아집니다. 습도가 높은 날은 냉풍모드의 사용을 자제하고 창문 등을 열어 환기하세요.
냉풍기능이 시원하지 않아요.	물탱크에 물이 채워져 있나요?	물탱크에 수위가 낮거나 물이 없는 경우 물탱크에 물을 채우세요.
	물탱크 내부의 펌프가 빠져있지 않나요?	펌프를 물탱크에 정확히 결합하세요.
	송풍팬이 정상적으로 동작하나요?	송풍팬이 동작하지 않는 경우 A/S 센터에 연락하세요

손질 및 보관방법

- 청소하기 전 반드시 전원 플러그를 뽑아주세요.
- 청소를 위해 직접 제품을 분해하지 마세요.
- 청소할 때는 부드러운 수건이나 중성세제를 사용하세요.
- 제품 내부가 젖지 않도록 항상 주의하세요.
- 청소 후 물기나 습기를 완전히 제거한 후 습기가 없는 곳에 보관하세요.
- 흡입구 먼지망의 먼지를 진공청소기나 브러쉬 노즐로 제거해 주세요.
- 냉각패드의 상단 필터 세척시, 흡입부 먼지망을 제거하고 냉각패드를 분리하여 상단부에 있는 스펀지 타입의 필터를 흐르는 물에 깨끗이 세척하고 건조 후에 다시 조립하여 사용하세요.
- 냉각패드 필터 세척 시 세제를 사용하지 마세요.
- 냉각패드는 흐르는 물에 세척해서 바람이 잘 통하는 그늘에서 완전히 말린 후 사용하거나 장기 보관해 주세요.
- 냉각패드를 직사광선에서 건조 시 냉각패드가 변형될 수 있으니 주의하세요.
- 물탱크의 물은 자주 갈아주어 항상 청결한 상태를 유지해 주세요.
- 장기간 사용하지 않을 경우, 물탱크의 물기를 제거하여 건조시킨후 보관해주시고, 물탱크 상단에 조립되어 있는 2차 필터도 동시에 세척, 건조하여 누락되지 않도록 물탱크에 다시 조립하여 사용, 보관해주세요.
- 물탱크를 세척할 때는 부드러운 천과 중성 세제를 이용하여 세척해주시고, 물탱크에 남아 있을지 모를 세제 잔여물이 없도록 깨끗하게 세척하여 주십시오.
- 쾌적한 제품 사용을 위해 물탱크와 냉각패드, 먼지망은 2주에 한번씩 주기적으로 세척하세요.

제품 폐기 시 주의 사항

- 분류되지 않은 전기제품 폐기물로 처리하지 마시고 반드시 분리수거 시설을 이용해 폐기해 주세요.
- 제품의 수명이 다하거나 수리가 불가능한 고장이 발생하여 제품을 폐기할 때 해당 지역의 법규에 따라 제품을 폐기하세요.
- 전자 제품은 매립으로 처리하는 경우, 유해 물질이 지하수로 누출되어 심각한 환경오염을 일으킬 수 있습니다.
- 분류되지 않은 일반 쓰레기로 제품을 폐기하지 마십시오.
- 특수한 처리를 위해 별도로 폐기물의 수집이 필요합니다.

기타

제품규격

모델명	SF-A851 Series
종류	냉풍기
소비전력	85 W
정격전압	220 V / 60 Hz
제품크기	(폭)383 mm × (깊이)335 mm × (높이)750 mm
제품무게	약 8.5 kg (포장제외)
물탱크 용량	8.5 L
사용장소	실내용

- 제품의 외관 및 디자인과 제품규격은 품질 향상을 위하여 사전 예고 없이 변경될 수도 있습니다.
- 이 제품은 한국 전용 (220 V / 60 Hz) 제품으로 해외 지역에서는 사용이 불가합니다.
- 상기 표시된 규격 사양은 측정 방법에 따라 실제와 조금 상이할 수 있습니다.

서비스 안내

클로버서비스 (A/S센터)	1588-2203
주소	부산광역시 해운대구 반여로 41번길 36 (반여동) (주)스타리온
고객상담 운영시간	월요일 ~ 금요일: 08:00 ~ 19:00 토요일: 08:00 ~ 16:30 일요일은 전화 상담이 불가능합니다.
스타리온본사 홈페이지	http://www.starion.co.kr

- 소모품을 추가 구입 및 교체하실 경우 A/S센터에 문의한 후 구입하세요.



보증서

제품명	스타리온 냉풍기	모델명	SF-A851 Series
Serial NO.		구입 대리점	점
구입일	년 월 일	판매 금액	₩

냉풍기의
품질보증기간은 2년
부품 보수년한은 5년
입니다.

서비스에 대하여

- 저희 스타리온에서는 품목별 소비자 피해 보상 규정에 따라 아래와 같이 제품에 대한 보증을 실시합니다.
- 제품 고장 발생 시 구입처로 문의하시거나 당사 콜로버 서비스로 연락하여 주시기 바랍니다.
- 보상 여부 및 내용 통보는 요구일로부터 7일 이내에, 피해 보상은 통보일로부터 14일 이내에 해결해 드립니다.

소비자 피해 보상 안내			
소비자 피해 유형		보상 내용	
		보증기간 이내	보증기간 이후
정상적인 사용 상태에서 자연 발생한 성능, 기능상의 고장 발생 시	구입 후 10일 이내 중요한 수리를 요하는 경우	제품 교환	유상 수리
	구입 1개월 이내에 중요 부품에 수리를 요하는 경우	제품 교환, 무상 수리	
	교환된 제품이 1개월 이내에 중요한 수리를 요하는 경우	제품 교환	
	교환 불가능 시		
	하자 발생 시	무상 수리	
	동일 하자에 대하여 수리 했으나 고장이 재발 (3회째)	제품 교환 또는 무상 수리	
	여러 부위의 고장으로 총 4회 수리 받았으나 고장이 재발 (5회째)		
	수리 불가능 시		
	소비자가 수리 의뢰한 제품을 사업자가 분실한 경우		
	수리용 부품을 보유하고 있지 않아 수리가 불가능한 경우		
제품 구입 후 운송 과정 중 피해가 발생하였을 경우 (소비자 직접 운송 제외)	제품 교환		
수리가 가능한 경우	유상 수리	유상 수리	
수리가 불가능한 경우	유상 수리에 해당하는 금액 징수 후 제품 교환	별도 정하는 당사 기준에 준함	
<ul style="list-style-type: none"> • 천재지변(화재, 염해, 가스, 풍수해 등)에 의해 고장이 발생하였을 경우 • 사용상 정상 마모되는 소모성 부품을 교환하는 경우 • 사용 전원의 이상 및 접속 기기의 불량으로 인하여 고장이 발생하였을 경우 • 기타 제품 자체의 하자가 아닌 외부 원인으로 인한 경우 • 스타리온 대리점이나 서비스센터의 수리 기사가 아닌 사람이 수리 또는 개조하여 고장이 발생하였을 경우 • 고장이 아닌 다른 사유로 서비스를 요청하는 경우 	유상 수리	유상 수리	

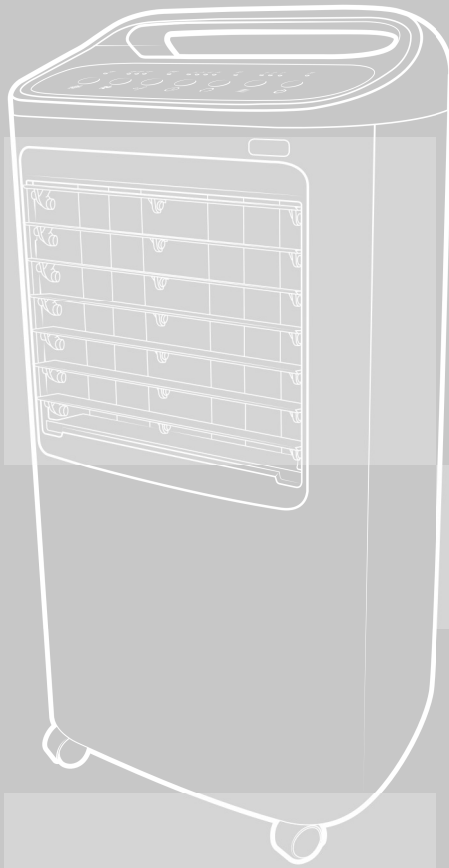
- 스타리온은 "불친절 서비스"에 대해서는 요금을 받지 않습니다.
- 명시되지 않은 사항은 소비자 피해 보상 규정에 따릅니다.
- 상기 보상 기준은 재정경제부 고시 제 99-7호 규정에 의거합니다.

유상 서비스 (고객의 비용 부담)에 대한 책임 - 서비스 신청 시 다음과 같은 경우는 무상 서비스 기간 내라도 유상 처리 됩니다.

1. 제품 내에 이물질(물, 음료수, 커피, 장난감 등)이 고장이 발생하였을 경우
2. 제품을 떨어뜨리거나, 충격으로 인하여 제품 파손 및 기능상의 고장이 발생하였을 경우
3. 신나, 벤젠 등 유기용제에 의하여 외관 손상 및 변형이 된 경우
4. 스타리온 정품이 아닌 부품 또는 소모품을 사용하여 제품 고장이 발생하였을 경우 (어댑터, 필터 등)-스타리온 정품은 서비스센터에서 구입 가능
5. 사용 전압을 오(誤)인하여 제품 고장이 발생하였을 경우
6. 고객이 제품을 임의로 분해하여 부속품이 분실 및 파손되었을 경우
7. 스타리온 서비스센터의 수리기사가 아닌 사람이 제품을 수리 또는 개조하여 고장이 발생하였을 경우
8. 천재지변 (낙뢰, 화재, 풍수해, 가스, 염해, 지진 등)에 의해 고장이 발생하였을 경우
9. 스타리온 제품 사용설명서 내에 "안전을 위한 주의 사항"을 지키지 않아 고장이 발생하였을 경우 ("안전을 위한 주의사항"을 잘 지키면 제품을 오래 사용할 수 있습니다.)
10. 기타 고객 과실에 의하여 제품 고장이 발생하였을 경우



이 보증서는 우리나라에서만 사용되며 다시 발행하지 않으므로 사용설명서와 함께 잘 보관해 주세요.



스타리온 냉풍기

Happy-ON, STARION