

기타

손질 및 보관방법

- 청소하기 전 반드시 전원 플러그를 뽑아주세요.
- 청소를 위해 직접 제품을 분해하지 마세요.
- 청소할 때는 부드러운 수건이나 중성세제를 사용하세요.
- 청소 후 물기나 습기를 완전히 제거한 후 습기가 없는 곳에 보관하세요.
- 손질 시 벤젠, 시너(신나) 등을 사용하면 제품의 변색 및 변형의 원인이 될 수 있으니 주의하세요.
- 오래 사용을 하지 않을 때에는 청소 후 상자에 넣어 습기가 적은 곳에 보관하세요.

고장 신고 전 확인 사항

㉠ 전원이 켜지지 않나요?

- ㉡ 전원 플러그가 바르게 꽂혀 있는지 연결 상태를 확인하세요.
- ㉢ 경전 현상이 아닌지 확인해 주세요.

㉡ 열기가 약한가요?

- ㉢ 제품의 후면 커버에 먼지나 이물질이 끼어 있을 수 있습니다. 진공청소기나 브러시 노즐로 제거하세요.

㉢ 제품이 갑자기 꺼지거나 작동하지 않나요?

- ㉡ 이 제품은 과열 방지 장치가 되어 있어 과열되면 자동으로 꺼집니다. 이 때 온도 조절 다이얼을 최소 위치로 돌리고 모드 조절 다이얼을 "꺼짐" 위치에 둡니다. 전원플러그를 뽑고 열기가 식을 때까지 10~20분 정도 경과 후 다시 사용하면 정상적으로 작동합니다.

㉢ 비정상적인 소음이나 심한 진동이 발생하나요?

- ㉡ 제품이 평평한 곳에 위치하였는지 확인해주세요.

제품 폐기 시 주의 사항

- 분류되지 않은 전기제품 폐기물로 처리하지 마시고 반드시 분리수거 시설을 이용해 폐기해 주세요.
- 제품의 수명이 다하거나 수리가 불가능한 고장이 발생하여 제품을 폐기할 때 해당 지역의 법규에 따라 제품을 폐기하세요.
- 전자 제품은 매립으로 처리하는 경우, 유해 물질이 지하수로 누출되어 심각한 환경오염을 일으킬 수 있습니다.
- 분류되지 않은 일반 쓰레기로 제품을 폐기하지 마십시오.
- 특수한 처리를 위해 별도로 폐기물의 수집이 필요합니다.

제품규격

모델명	SH-E1811MJ
소비전력	1800 W
정격전압	220 V / 60 Hz
제품크기	(W) 210 mm X (D) 190 mm X (H) 280 mm
제품무게	약 1.5 kg (포장제외)
사용장소	실내용

- 제품의 외관 및 디자인과 제품규격은 품질 향상을 위하여 사전 예고 없이 변경될 수도 있습니다.
- 이 제품은 한국 전용 (220 V / 60 Hz) 제품으로 해외 지역에서는 사용이 불가합니다.

서비스 안내

클로버서비스 (A/S센터)	1588-2203
주소	부산광역시 해운대구 반여로 41번길 36(반여동) (주)스타리온
고객상담 운영시간	월요일 ~ 금요일: 08:00 ~ 19:00 토요일: 08:00 ~ 16:30 일요일은 전화 상담이 불가능합니다.
스타리온본사 홈페이지	http://www.starion.co.kr

- 소모품을 추가 구입 및 교체하실 경우 A/S센터에 문의한 후 구입하세요.

보증서

제품명	스타리온 팬 코일히터	모델명	SH-E1811MJ
Serial NO.		구입 대리점	점
구입일	년 월 일	판매금액	₩

히터의 품질보증기간은 2년, 부품 보증기간은 5년입니다.

서비스에 대하여

- 저희 스타리온에서는 품목별 소비자 피해 보상 규정에 따라 아래와 같이 제품에 대한 보증을 실시합니다.
- 제품 고장 발생 시 구입처로 문의하시거나 당사 클로버 서비스로 연락하여 주시기 바랍니다.
- 보상 여부 및 내용 통보는 요구일로부터 7일 이내에, 피해 보상은 통보일로부터 14일 이내에 해결해 드립니다.

소비자 피해 보상 안내		보상 내용	
소비자 피해 유형		보증기간 이내	보증기간 이후
정상적인 사용 상태에서 자연 발생한 성능, 기능상의 고장 발생 시	구입 후 10일 이내 중요한 수리를 요하는 경우	제품 교환	유상 수리
	구입 1개월 이내에 중요 부품에 수리를 요하는 경우	제품 교환, 무상 수리	
	교환된 제품이 1개월 이내에 중요한 수리를 요하는 경우	제품 교환	
	교환 불가능 시 하자 발생 시	무상 수리	
	동일 하자에 대하여 수리 했으나 고장이 재발 (3회째) 여러 부위의 고장으로 총 4회 수리 받았으나 고장이 재발 (5회째)	제품 교환 또는 무상 수리	
	수리 불가능 시 소비자가 수리 의뢰한 제품을 사업자가 분실한 경우 수리용 부품을 보유하고 있지 않아 수리가 불가능한 경우	제품 교환	
소비자 고의, 과실에 의한 성능, 기능상의 고장	제품 구입 후 운송 과정 중 피해가 발생하였을 경우 (소비자 직접 운송 제외)	제품 교환	정액 감가상각한 금액에 10%를 가산하여 환불
	수리가 가능한 경우	유상 수리	유상 수리
• 천재지변(화재, 염해, 가스, 풍수해 등)에 의해 고장이 발생하였을 경우 • 사용상 정상 마모되는 소모성 부품을 교환하는 경우 • 사용 전원의 이상 및 접속 기기의 불량으로 인하여 고장이 발생하였을 경우 • 기타 제품 자체의 하자가 아닌 외부 원인으로 인한 경우 • 스타리온 대리점이나 서비스센터의 수리 기사가 아닌 사람이 수리 또는 개조하여 고장이 발생하였을 경우 • 고장이 아닌 다른 사유로 서비스를 요청하는 경우	수리가 불가능한 경우	유상 수리 유상 수리에 해당하는 금액 정수 후 제품 교환	유상 수리 별도 정하는 당사 기준 에 준함
		유상 수리	유상 수리

- 스타리온은 "불친절 서비스"에 대해서는 요금을 받지 않습니다.
- 상기 보상 기준은 재정경제부 고시 제 99-7호 규정에 의거합니다.
- 명시되지 않은 사항은 소비자 피해 보상 규정에 따릅니다.

유상 서비스 (고객의 비용 부담)에 대한 책임 - 서비스 신청 시 다음과 같은 경우는 무상 서비스 기간 내라도 유상 처리 됩니다.

1. 제품 내에 이물질(물, 음료수, 커피, 장난감 등)이 고장이 발생하였을 경우
2. 제품을 떨어뜨리거나, 충격으로 인하여 제품 파손 및 기능상의 고장이 발생하였을 경우
3. 신나, 벤젠 등 유기용제에 의하여 외관 손상 및 변형이 된 경우
4. 스타리온 정품이 아닌 부품 또는 소모품을 사용하여 제품 고장이 발생하였을 경우 (어댑터, 필터 등)-스타리온 정품은 서비스센터에서 구입 가능
5. 사용 전압을 오(誤)인하여 제품 고장이 발생하였을 경우
6. 고객이 제품을 임의로 분해하여 부속품이 분실 및 파손되었을 경우
7. 스타리온 서비스센터의 수리기사가 아닌 사람이 제품을 수리 또는 개조하여 고장이 발생하였을 경우
8. 천재지변 (낙뢰, 화재, 풍수해, 가스, 염해, 지진 등)에 의해 고장이 발생하였을 경우
9. 스타리온 제품 사용설명서 내에 "안전을 위한 주의 사항"을 지키지 않아 고장이 발생하였을 경우 ("안전을 위한 주의사항"을 잘 지키면 제품을 오래 사용할 수 있습니다.)
10. 기타 고객 과실에 의하여 제품 고장이 발생하였을 경우

스타리온

부산광역시 해운대구 반여로 41번길 36(반여동) (주)스타리온 클로버서비스 : 1588-2203
이 보증서는 우리나라에서만 사용되며 다시 발행하지 않으므로 사용설명서와 함께 잘 보관해 주세요.

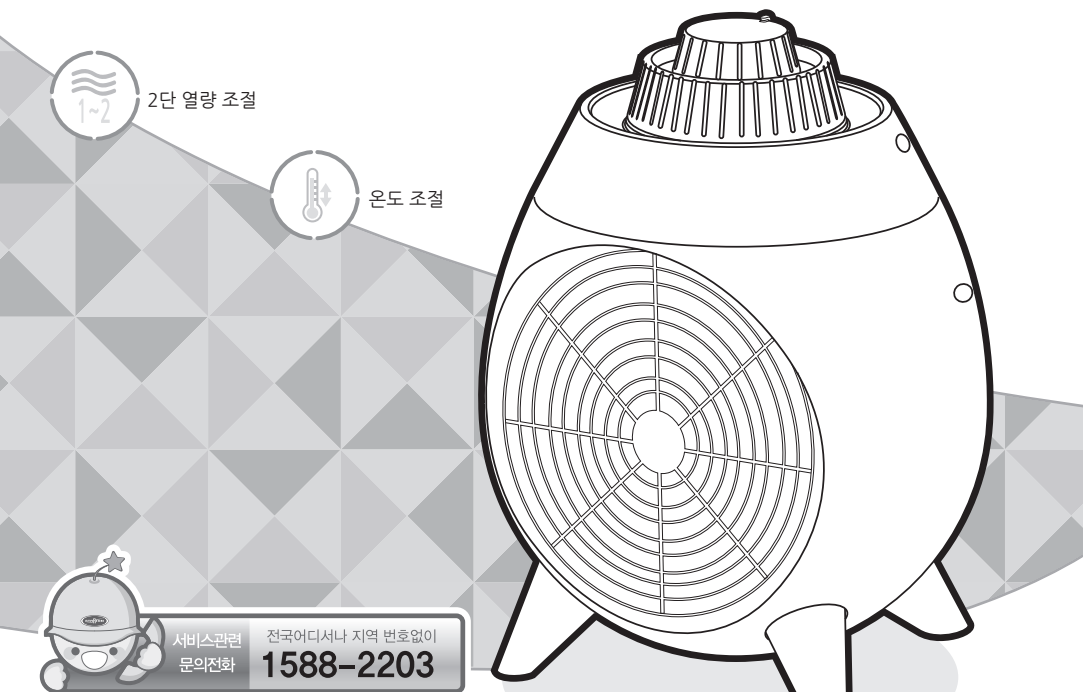
STARION

www.starion.co.kr

ELECTRIC FAN COIL HEATER

SH-E1811MJ

스타리온 히터 사용설명서



사용설명서를 읽어 주세요.

- 사용 전에 안전을 위한 주의사항을 반드시 읽고 정확하게 사용하세요.
- 본 제품은 국내(대한민국)에서만 사용할 수 있습니다.
- 전원 및 전압, 주파수가 다른 국외에서는 사용할 수 없습니다.
- 사용설명서를 읽고 난 후 사용자가 항상 볼 수 있는 곳에 보관해 주세요.
- 사용설명서에 제품 보증서가 포함되어 있습니다.

안전을 위한 주의사항

- ▶ 다음 지시되어 있는 사항들은 제품을 안전하고 정확하게 사용하여 예상치 못한 위험이나 손해를 예방하기 위한 것으로 반드시 지켜주시기 바랍니다.
- ▶ 안전과 관련된 주의사항은 잘못 사용하면 예상되는 위험과 손해의 크기 정도, 그리고 위험발생의 긴급 정도에 따라서 다음과 같이 구분하고 있습니다.

- 이 그림 기호는 위험을 끼칠 우려가 있는 사항과 조작에 대하여 주의를 환기시키기 위한 기호입니다. 이 기호가 있는 부분은 위급 발생을 피하기 위하여 주의 깊게 읽고 지시에 따라야 합니다.**
- 경고** 지시사항을 위반하였을 때, 사망이나 중상 등의 커다란 위험으로 이어질 가능성이 큰 것.
- 주의** 지시사항을 위반하였을 때, 다치거나 집 또는 가구 등의 물질적인 손해로 이어질 가능성이 있는 것.

	금지불 나타냅니다.		접촉금지를 나타냅니다.		물 접촉 금지를 나타냅니다.
	분해 금지를 나타냅니다.		전원 플러그를 콘센트에서 반드시 분리할 것을 나타냅니다.		

경고

<p>절대로 개조, 분해, 수리하지 마세요. 화재, 감전, 부상의 원인이 됩니다.</p>	<p>사용 중 전면 그릴부 속으로 손가락이나 젓가락 등의 물체를 넣지 마세요. 제품파손 및 상해의 위험이 있습니다.</p>
<p>가까이 또는 밀폐된 공간에서 장시간 사용하지 마세요. 질식사의 우려가 있습니다. (특히, 어린이, 환자, 노약자는 사용시 주의가 필요합니다.)</p>	<p>히터 위에 수건, 옷, 기타 천으로 덮지 마세요. 발열에 의한 화재의 원인이 됩니다.</p>
<p>욕실이나 세탁실과 같은 물기가 많은 곳에서는 사용하지 마세요. 특히, 제품에 물이 직접적으로 침투하지 않게 주의하세요. 감전 및 제품 고장의 원인이 됩니다.</p>	<p>외출하거나 사용하지 않을 경우 또는 사용중 이동할 경우, 반드시 전원 플러그를 뽑아주세요. 화재의 원인이 됩니다.</p>
	<p>히터를 소켓 배출구의 바로 아래 위치에 설치해서는 안 됩니다.</p>

경고

<p>청소 시에는 전원 플러그를 빼고 손질하세요. 감전 및 상해의 원인이 됩니다.</p>	<p>전용 콘센트를 사용하세요. 화재의 원인이 됩니다.</p>
<p>플러그와 코드선을 점검하세요. 전원코드가 파손된 경우에는 소비자 상담실에 의뢰하여 코드를 교환하세요.</p>	<p>전원 플러그를 뽑을 때 반드시 플러그를 잡고 뽑으세요. 젓은 손으로 전원플러그를 만지거나 코드선을 잡아 당겨 뽑으면 감전, 누전, 화재의 위험이 있습니다.</p>
<p>전원코드를 무리하게 구부리거나 묶거나 잡아당기지 마세요. 감전, 화재의 원인이 됩니다.</p>	<p>교류 220 V 이외에는 사용하지 마세요. 화재, 감전의 위험이 있습니다.</p>
<p>출입구나 사람의 왕래가 많은 곳에서는 사용하지 마세요. 제품 변형 및 화재의 원인이 됩니다.</p>	<p>온도가 높은 곳이나 화기 근처에서 사용하지 마세요. 제품 변형 및 화재의 원인이 됩니다.</p>

주의

<p>분무식 살충제, 휘발유, 시너, 벤젠 등 유기용제제를 사용하지 마세요. 변질, 변색, 녹 발생의 원인이 됩니다.</p>	<p>경사진 곳이나 불안정한 곳에서는 사용하지 마세요. 제품 파손의 원인이 됩니다.</p>
<p>제품에 심한 충격을 주거나 떨어뜨리지 마세요. 감전, 화재, 제품파손의 원인이 됩니다.</p>	<p>히터를 오랫동안 강한 세기로 사용하지 마세요. 화재의 위험이 있습니다.</p>

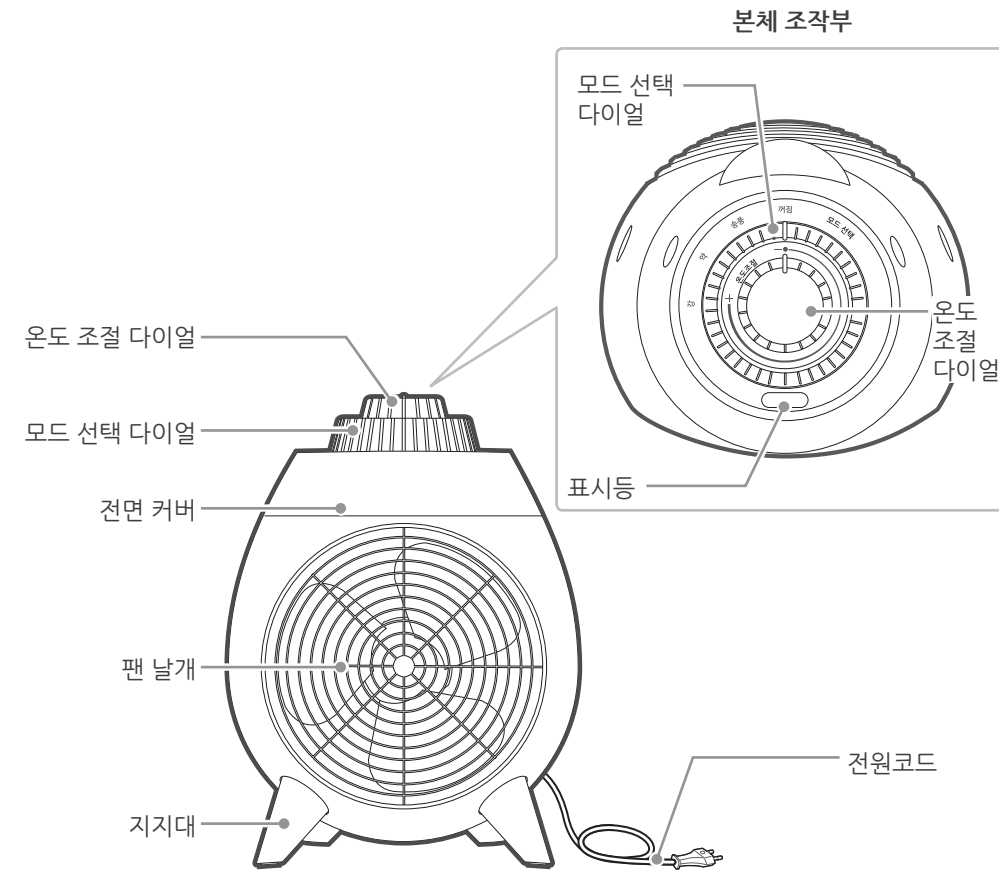
※ 본 제품은 물이 불편하신 분, 반응이 늦거나 정신적 장애가 있으신 분(어린이 포함)에게 사용할 경우, 안전을 책임질 수 있는 사람의 지도 혹은 도움 하에 사용하세요.
 ※ 아이들이 제품 사용 중 장난을 치거나 장난감 용도로 사용하지 않도록 하세요.

제품의 구성 및 각부 명칭

제품의 구성



각부 명칭



사용방법

경고

제품이 작동 중일때는 표면이 뜨거우므로 화상에 주의하세요.

전원 켜기 / 끄기

1 전원 플러그를 220V 콘센트에 확실하게 꽂아 주십시오.

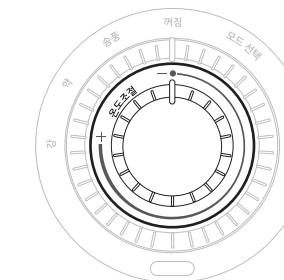
참고

• 전원 플러그 연결 시 반드시 접지된 220V 전용 콘센트를 사용하세요.

2 온도 조절 다이얼을 (+)에 위치시킨후, 모드 선택 다이얼을 원하는 설정의 위치로 돌려 맞춰 제품을 작동시킵니다.

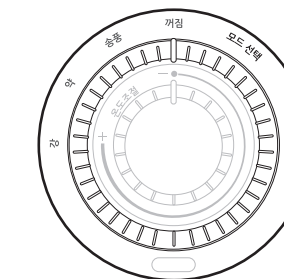
3 모드 선택 다이얼을 "꺼짐" 위치에 두면 제품의 작동이 멈춥니다.

온도 조절하기



제품 상단에 위치한 온도 조절 다이얼을 + 또는 - 방향으로 조절하여 원하는 세기의 온도로 설정해 보세요.
 - 설정한 온도를 만족하면 제품의 작동이 멈춥니다.
 이후에 온도가 설정 온도보다 낮아지면 제품이 자동으로 작동됩니다.

모드 선택하기



모드 선택 다이얼을 반시계 방향으로 돌려 히터세기를 조절할 수 있습니다.
 • 강 : 내부의 히터가 작동하면서 강한 온풍 나옵니다.
 • 약 : 내부의 히터가 작동하면서 약한 온풍 나옵니다.
 • 송풍 : 송풍으로 바람만 나옵니다.
 • 꺼짐 : 제품의 작동이 멈춥니다.

참고

• 제품 내부에 전도 안전 장치가 장착되어 있어 제품이 바닥에서 분리되었을때 전원이 차단됩니다.